



نادکاپ شریف



دانشگاه صنعتی شریف



بیست و چهارمین مسابقات کشوری نوآوری و ابتکارات  
دانش آموزی نادکاپ ۲۴

|          |                   |                           |
|----------|-------------------|---------------------------|
| ۹۸/۰۷/۲۴ | ربات‌های خانه دار | مقطع: ابتدایی<br>نوبت اول |
|----------|-------------------|---------------------------|

بنام خدا

## قوانین ربات‌های خانه دار

### (۱) موضوع مسابقه

ماده (۱) در این مسابقه در یک خانه تعدادی وسایل در مکانهای مختلفی قرار دارد. ربات توسط اعضای تیم در خانه حرکت کرده، اشیاء را برداشته و در مکانهای تعریف شده قرار می‌دهد. هر شیء امتیاز مربوط به خود را دارد. در پایان زمان هر مرحله، مجموع امتیازات ربات به عنوان امتیاز مسابقه در نظر گرفته خواهد شد.

### (۲) زمین مسابقه

ماده (۲) ابعاد خانه ۲ متر در ۳ متر شامل حیاط، آشپزخانه، اتاق پذیرایی، اتاق خواب‌ها است.  
تبصره (۱) بیست مسابقه روی زمین قرار دارد.  
تبصره (۲) به روی شیب یک موکت قرار دارد.





نادکاپ شریف

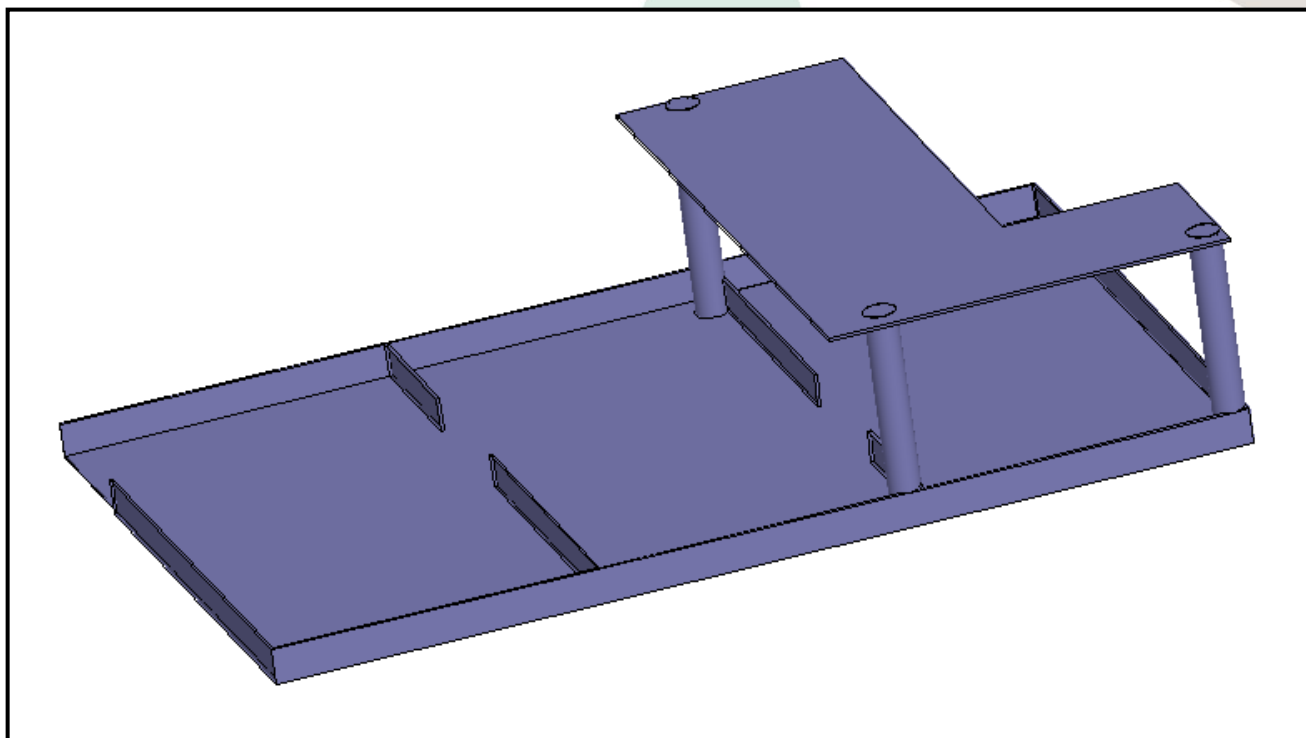


دانشگاه صنعتی شریف



بیست و چهارمین مسابقات کشوری نوآوری و ابتکارات  
دانش آموزی نادکاپ ۲۴

|          |                   |                           |
|----------|-------------------|---------------------------|
| ۹۸/۰۷/۲۴ | ربات‌های خانه دار | مقطع: ابتدایی<br>نوبت اول |
|----------|-------------------|---------------------------|





نادکاپ شریف

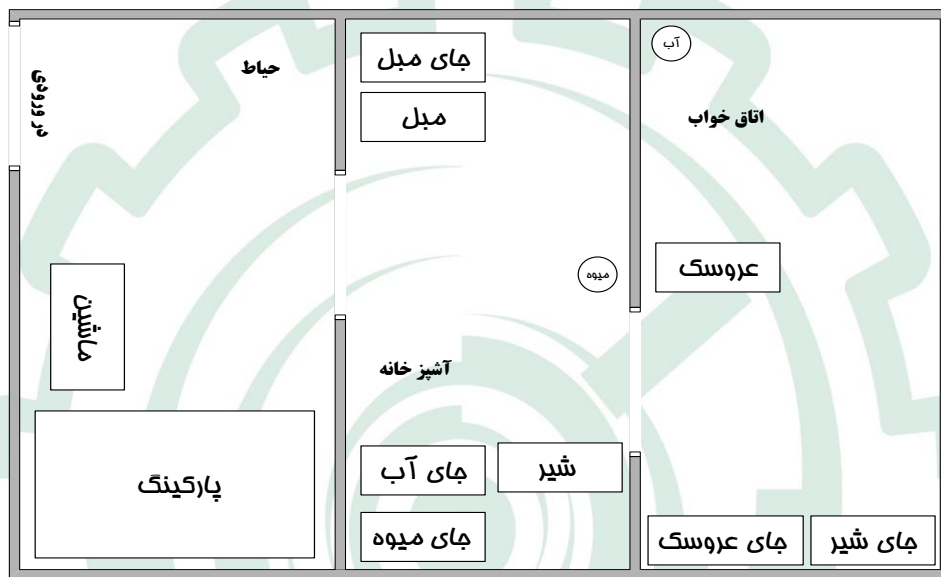


دانشگاه صنعتی شریف



**بیست و چهارمین مسابقات کشوری نوآوری و ابتکارات  
دانش آموزی نادکاپ ۲۴**

|          |                   |                           |
|----------|-------------------|---------------------------|
| ۹۸/۰۷/۲۴ | ربات‌های خانه دار | مقطع: ابتدایی<br>نوبت اول |
|----------|-------------------|---------------------------|



**(۳) مکانیک و ابعاد ربات**

ماده ۳) قطعات استفاده شده است می بایست از مجموعه قطعات موجود در سایت یا بسته های نادکو باشد. استفاده از هر نوع وسیله دیگر برای سیستم جابجایی اجسام مجاز است.

**(۴) برد های پردازشی و نرم افزار**

ماده ۴) شرکت کنندگان می توانند از هر ایده و سیله ای که ماده ۳ را نقض نکند، برای کنترل ربات استفاده کنند.

**(۵) تغذیه ربات**

ماده ۵) ولتاژ نامی تغذیه ربات‌ها حداکثر ۶ ولت است و باتری‌ها می‌توانند روی دسته کنترل و یا روی ربات نصب گردند.

تبصره ۱) استفاده از منبع تغذیه خارج از ربات به هر شکل مانند ترانسفورماتور، آداپتور و یا به هر شکل دیگر مجاز نمی‌باشد.





نادکاپ شریف



دانشگاه صنعتی شریف



**بیست و چهارمین مسابقات کشوری نوآوری و ابتکارات  
دانش آموزی نادکاپ ۲۴**

|          |                   |                           |
|----------|-------------------|---------------------------|
| ۹۸/۰۷/۲۴ | ربات‌های خانه دار | مقطع: ابتدایی<br>نوبت اول |
|----------|-------------------|---------------------------|

تبصره ۲) تحت هیچ شرایطی میزان ولتاژی که تحویل موتورها می‌گردد نباید بیشتر از ۷ ولت شود در این صورت ربات مجاز به شرکت در مسابقه نخواهد بود.

**۶) زمان بندی**

ماده ۶) هر تیم ۵ دقیقه قبل از مسابقه می‌تواند در زمین تست‌های خود را انجام دهد. پس از پایان ۵ دقیقه، ربات به مدت ۵ دقیقه زمان دارد تا مأموریت خود را انجام دهد.

**۷) قوانین اجرایی و کسب امتیاز**

ماده ۷) مسابقه در دو مرحله انجام می‌شود و همه تیمها می‌بایست مأموریت دور دوم را نیز انجام دهند. برنده کسی است که بیشترین امتیاز را در مجموع کسب کرده باشد.

ماده ۸) ربات باید در مرحله اول کارهای زیر را انجام دهد:

۱. ماشین را هل دهد تا داخل پارکینگ برود. (۱۰ امتیاز)
۲. مبل را هل دهد تا در محل خود قرار گیرد. (۱۰ امتیاز)
۳. میوه را در محل خود قرار دهد. (۲۰ امتیاز)
۴. عروسک را در محل خود قرار دهد (۲۰ امتیاز)

در مرحله دوم ربات باید

۱. شیر را به کنار عروسک ببرد. (۲۰ امتیاز)
۲. آب را در سر جای خود بگذارد (۲۰ امتیاز)
۳. میوه را به طبقه دوم ببرد. (۴۰ امتیاز)
۴. زباله‌ها را در محل مورد نظر قرار دهد. (۴۰ امتیاز)

ماده ۹) در امتیاز برابر رباتی برنده است که در زمان کمتری عملیات را انجام داده باشد.

ماده ۱۰) بنا به نظر هیئت داوران مراحل ۲۰ و ۴۰ امتیازی ممکن است به چند مرحله با امتیازات کمتر تبدیل شود. مثلاً برای بردن میوه به طبقه دوم، گرفتن میوه (۱۰) رسیدن به شیب (۵) عبور از شیب (۲۰) قرار دادن میوه (۵) امتیاز بندی خواهد شد.

ماده ۱۱) مشخصات اشیا بدین شرح می‌باشد:

۱. ماشین: یک ماشین اسباب بازی با ابعاد حدودی ۲۰ در ۱۵ سانتیمتر.
۲. میوه: یک توپ پینگ‌پنگ یا یک میوه (سیب) پلاستیکی
۳. مبل: یک مکعب یونولیتی به ابعاد ۱۵\*۵\*۵ یا یک مبل ساخته شده با یونولیت در همین ابعاد





نادکاپ شریف



دانشگاه صنعتی شریف



**بیست و چهارمین مسابقات کشوری نوآوری و ابتکارات  
دانش آموزی نادکاپ ۲۴**

|          |                   |                           |
|----------|-------------------|---------------------------|
| ۹۸/۰۷/۲۴ | ربات‌های خانه دار | مقطع: ابتدایی<br>نوبت اول |
|----------|-------------------|---------------------------|

۴. آب: یک لیوان کاغذی که ممکن است تا نصف آب داشته باشد.
  ۵. شیر: یک شیشه شیر کودک به شکل استوانه با ارتفاع حدودی ۱۰ سانتیمتر
  ۶. عروسک: یک عروسک کوچک به ابعاد حدودی ۱۰\*۱۰\*۱۰
  ۷. زباله: اجسام ریزی در ابعاد بین ۰,۵ سانتیمتر تا ۲ سانتیمتر می باشد. (از ۰,۵\*۰,۵\*۰,۵ تا ۲\*۲\*۲)
- ماده (۱۲) اعضای تیم مجاز به دست زدن به ربات نیستند. هرگاه ربات در مکانی قرار گرفت که به تشخیص داور قادر به حرکت نبود، داور کمی ربات را جا بجا می کند تا مسیر ربات باز شود. به ازای هر بار کمک داور ۳ امتیاز از ربات کم می شود.
- ماده (۱۳) چنانچه شرکت کننده‌ای مایل بود می تواند هر یک از مراحل را انجام ندهد. زمان انجام مسابقه تا زمان انصراف برای شرکت کننده در نظر گرفته خواهد شد.

